

ecostore
Armoire réfrigérée 1 porte vitrée
Digitale 670L(+2/+10), AISI 304 -GAD
R134a;R513A;R426A

REPÈRE # _____

MODELE # _____

NOM # _____

SIS # _____

AIA # _____

**725344 (REX71GRR)**Armoire réfrigérée 1 porte
vitrée Digitale 670L(+2/+10),
AISI 304 -GAD R134a;
R513A;R426A

Description courte

Repère No.

Réfrigérateur à porte vitrée avec structure interne et externe en acier inoxydable AISI 304; panneau arrière externe en acier galvanisé et panneau inférieur en matériau anticorrosion. Commande numérique avec affichage et réglage de la température, et activation manuelle du cycle de dégivrage. Les contrôles numériques HACCP incluent des alarmes visibles. Le flux d'air forcé optimisé de l'arrière vers l'avant offre une répartition uniforme de la température et un refroidissement rapide. Mousse isolante cyclopentane de 75 mm d'épaisseur. La porte est dotée d'un verrou et d'un micro-interrupteur pour éteindre le ventilateur lorsque la porte est ouverte. Évaporateur caché pour garantir une capacité de stockage plus élevée. Unité de réfrigération à distance ; fonctionnement ventilé ; rétroéclairage interne; dégivrage automatique et évaporation de l'eau de dégivrage. Température de fonctionnement : +2/+10 °C. Pour températures ambiantes jusqu'à 43°C. Port RS485 intégré pour faciliter la connexion à un ordinateur distant et aux systèmes HACCP intégrés. Type de fluide réfrigérant : R134a;R513A;R426A

Caractéristiques principales

- Grande zone de stockage avec glissières anti-bascule pouvant contenir des grilles ou des clayettes GN 2/1.
- L'armoire est dotée d'une isolation en cyclopentane de 75 mm d'épaisseur afin de garantir une isolation optimale et une protection de l'environnement fiable à 100 %. (Conductivité thermique: 0,020 W/m²K).
- Le flux d'air forcé optimisé de l'arrière vers l'avant assure une répartition uniforme de la température et un refroidissement rapide quelles que soient les conditions.
- Évaporateur en partie haute (hors de l'enceinte) garantissant une capacité de stockage plus grande.
- Dégivrage automatique
- Structure interne avec de nombreuses positions de charge (3 cm de hauteur) disponibles pour accueillir les grilles, assurant une plus grande capacité nette et un plus grand espace de stockage.
- L'isolation de 60 mm d'épaisseur couvrant l'évaporateur se retire facilement en une seule fois.
- Grilles avec revêtement Rilsan pour une protection améliorée.
- Connectivité: accès aux appareils connectés en temps réel et à distance (nécessite accessoire optionnel).
- Porte pleine, ferrage à droite
- Équipée avec un câble électrique et d'une prise de courant Schuko pour une installation facile et rapide.
- Port RS485 intégré pour faciliter la connexion à un ordinateur à distance et systèmes HACCP intégrés
- Facilité d'entretien grâce au panneau de commande intuitif avec accès à distance via l'application.
- Deux demi-portes avec structure chauffée.
- Affichage numérique et réglage de la température de +2 °C à +10 °C.

Construction

- Porte avec serrure à clés.
- Construit en inox AISI 304 de très haute qualité.
- Les angles internes arrondis, les glissières et les grilles amovibles garantissent une grande facilité de nettoyage et le respect des normes d'hygiène les plus strictes.
- Accès facile aux principaux composants pour une maintenance aisée
- Guides et supports en acier inoxydable et démontables sans outils.
- Le dessous anticorrosion permet d'éviter tout endommagement de l'armoire par des détergents agressifs employés pour le nettoyage des sols.
- Les portes se ferment automatiquement et s'ouvrent à 180°.
- Monté sur pieds réglables en inox, avec roulettes en option.

APPROBATION: _____



TIT_Sustainability

- Evaporation automatique de l'eau de dégivrage par gaz chaud.
- Le micro rupteur de porte arrête le ventilateur à l'ouverture de la porte, ce qui évite à l'air froid de sortir de la cellule et permet d'économiser l'énergie.
- Joint magnétique amovible à triple zones pour améliorer l'isolation et réduire la consommation d'énergie et la facilité de nettoyage.
- Condensateur sans nettoyage : la structure du cadre en fil de métal du condensateur empêche toute accumulation de poussière et de graisse, ainsi pas de nettoyage et réduction de la consommation d'énergie.

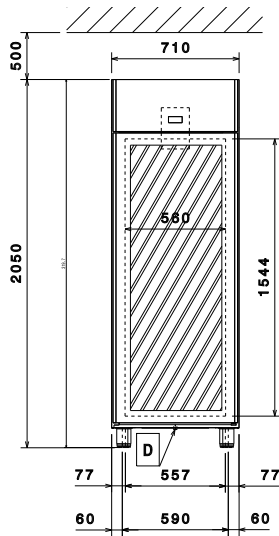
Accessoires inclus

- 3 X Grille rilsan gris GN2/1, avec 2 glissières PNC 881020

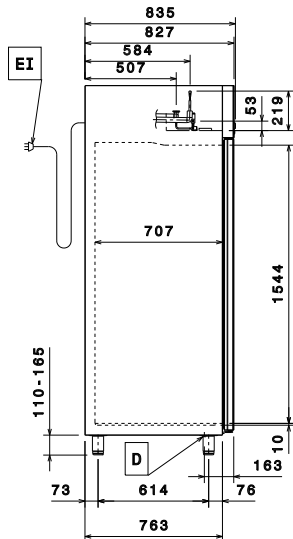
Accessoires en option

- Groupe frigorifique -2/+10°C 670L pour armoires réfrigérées 670L et tables réfrigérées HD R134A PNC 880231
- Couple de glissières pour armoire marine PNC 880242
- Kit 8 bacs à poisson en PVC GN1/1 PNC 880243
- Profilé de finition vertical en acier inox pour l'assemblage de deux armoires réfrigérées en position côte à côte. PNC 880248
- Kit pédale pour ouverture de porte avec le pied PNC 880324
- Kit de connectivité Ethernet IJF pour la réfrigération PNC 880685
- Bac GN1/1 polycarbonate avec faux fond. PNC 880705
- Kit d'adaptation pour 10 grilles/plaques pâtisserie (600x400) uniquement sur les armoires 1 porte Ecostore. Comprenant 4 montants verticaux d'une capacité de 68 niveaux au pas de 20 mm. PNC 881003
- Grille en rilsan gris GN2/1 PNC 881004
- Grille inox AISI304 GN2/1 PNC 881016
- Grille inox AISI304 GN2/1 avec 2 glissières inox AISI304 PNC 881018
- Rail à viande pour 670L et 1430 L avec 4 crochets PNC 881019
- Grille rilsan gris GN2/1, avec 2 glissières PNC 881020
- Paire de glissières, AISI 304 pour armoire 670L et 1430L PNC 881021
- Bac GN2/1, PVC, couvercle et 2 glissières PNC 881039
- Grille perforée GN2/1 PNC 881042
- Panier GN1/1-150mm, rilsan PNC 881043
- Panier GN2/1-150mm, rilsan gris, avec 2 glissières PNC 881047
- Kit pare-chocs protection inox pour porte vitrée. Se fixe en bas de la porte. PNC 881163

Avant

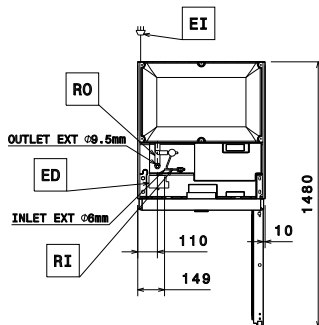


Côté



EI = Connexion électrique
 RI = Raccordement frigorifique à distance
 RO = Raccordement groupe à distance

Dessus



Électrique

Voltage :
 725344 (REX71GRR) 220-240 V/1 ph/50/60 Hz
 Puissance de raccordement 0.12 kW

Informations générales

Capacité brute 670 lt
 Capacité nette: 503 lt
 Ferrage porte : Côté droit
 Largeur extérieure 710 mm
 Profondeur extérieure 835 mm
 Profondeur extérieure porte ouverte : 1480 mm
 Hauteur extérieure 2050 mm
 Nb et type de porte : 1 Vitrée
 Nb et type de grille (inclus) : 3 - GN 2/1
 Construction externe : inox AISI 304
 Construction interne : inox AISI 304
 Construction panneau interne : inox AISI 304
 Nb de niveaux et au pas de : 44; 30 mm

Données de refroidissement

Type de contrôle : Digital
 Puissance frigorifique à une température d'évaporation de : -10 °C
 Température de fonctionnement mini : 2 °C
 Température de fonctionnement maxi : 10 °C
 Type de fluide réfrigérant : R134a;R513A;R426A
 Type de refroidissement Ventilé
 Puissance frigorifique suggérée 320 W
 Condition à la température d'évaporation: -10 °C
 Condition à la température de condensation: 55 °C
 Condition à la température ambiante 32 °C
 Tuyaux de raccordement (à distance) - sortie: 9.5 mm
 Tuyaux de raccordement (à distance) - entrée: 6 mm

Certifications ISO

ISO Standards: ISO 9001; ISO 14001; ISO 45001; ISO 50001

Durabilité

Puissance frigorifique : 0 W
 Poids de fluide réfrigérant : 0 g